

Wentylatory kanałowe BFC



NIEIZOLOWANY WENTYLATOR KANAŁOWY Z KRÓĆCAMI OKRĄGLYMI

BFC 400 B3

7460437

- Wentylator kanałowy z króćcami okrągłymi.
- Wysoki wydatek i bardzo wysoka sprawność.
- Możliwość pracy z częstotliwością 50 i 60 Hz.
- Wirnik z łopatkami zakrzywionymi do tyłu.
- Zewnętrzny silnik ma bezobsługowe, uszczelnione łożyska kulkowe.
- Wbudowane zabezpieczenie silnika.
- Skrzynka przyłączowa ma obudowę klasy IP 54.
- Możliwość regulacji prędkości obrotowej za pomocą dodatkowego transformatora.
- Obudowa wentylatora jest wykonana z ocynkowanej blachy stalowej.
- Króćce kanałów wentylacyjnych z uszczelkami gumowymi.
- Wentylator jest przeznaczony do montażu w instalacji kanałowej.
- Wentylator z króćcem kanałowym może być montowany na zewnątrz lub w miejscach o dużej wilgotności.
- Łatwy montaż w dowolnej pozycji.



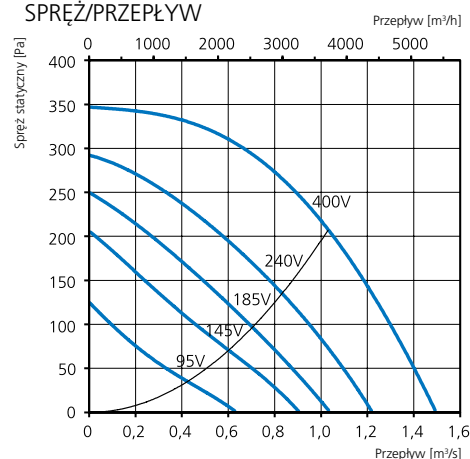
AKCESORIA

- Obejma montażowa MK 400
- Kratka bezpieczeństwa BSV 400
- Przepustnica ciągu wstecznego RSK 400
- Przepustnica żaluzjowa VK 400
- Skrzynia filtra FLK 400
- Skrzynia filtra FLF 400
- Regulator transformatorowy VRTT 2
- Regulator transformatorowy VRDT 2

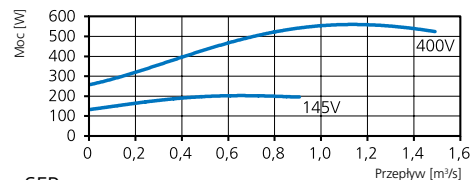
DANE TECHNICZNE

Napięcie	400 V
Częstotliwość	50 Hz (60 Hz)
Liczba faz	3 ~
Pobór prądu	1,20 A
Moc	561 W
Prędkość	1300 obr./min
Temp. maks. powietrza przetaczanego	60°C
Poziom ciśnienia akustycznego w odl. 3 m	52 dB(A)
Ciężar	35,0 kg
Klasa obudowy	IP 54
Schemat połączeń	4040004

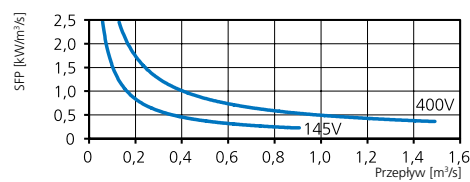
SPRĘŻ/PRZEPIĘTYW



MOC/PRZEPIĘTYW



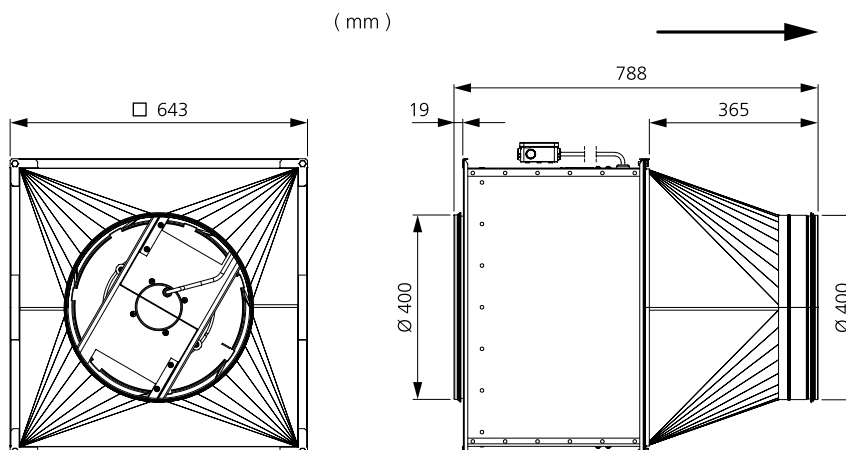
SFP



DANE AKUSTYCZNE

	Całkowity L_{wa} [dB(A)]	63	125	250	500	1000	2000	4000	8000
Otoczenie – zasilanie 400 V	59	39	40	57	50	49	45	41	33
Wylot – zasilanie 400 V	79	68	70	71	67	73	72	69	61
Wlot – zasilanie 400 V	78	57	64	74	66	70	71	68	60
Wlot – zasilanie 240 V	72	51	58	64	62	65	66	62	53
Wlot – zasilanie 185 V	68	49	56	61	58	61	63	57	48
Wlot – zasilanie 145 V	64	47	52	57	53	58	58	52	43
Wlot – zasilanie 95 V	55	41	45	50	44	50	48	41	30

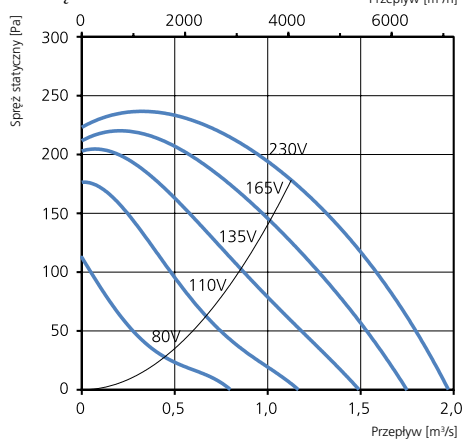
WYMIARY



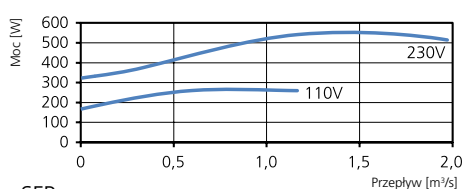


- Wentylator kanałowy z króćcami okrągłymi.
- Wysoki wydatek i bardzo wysoka sprawność.
- Możliwość pracy z częstotliwością 50 i 60 Hz.
- Wirnik z łopatkami zakrzywionymi do tyłu.
- Zewnętrzny silnik ma bezobsługowe, uszczelnione łożyska kulkowe.
- Wbudowane zabezpieczenie silnika.
- Skrzynka przyłączowa ma obudowę klasy IP 54.
- Możliwość regulacji prędkości obrotowej za pomocą dodatkowego transformatora.
- Obudowa wentylatora jest wykonana z ocynkowanej blachy stalowej.
- Króćce kanałów wentylacyjnych z uszczelkami gumowymi.
- Wentylator jest przeznaczony do montażu w instalacji kanałowej.
- Wentylator z króćcem kanałowym może być montowany na zewnątrz lub w miejscach o dużej wilgotności.
- Łatwy montaż w dowolnej pozycji.

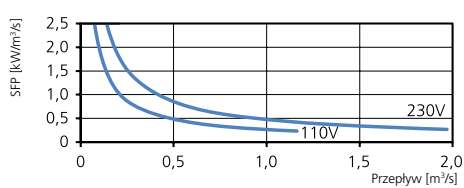
SPRĘŻ/PRZEPŁYW



MOC/PRZEPŁYW



SFP



DANE TECHNICZNE

Napięcie	230 V
Częstotliwość	50 Hz (60 Hz)
Liczba faz	1 ~
Pobór prądu	2,59 A
Moc	559 W
Prędkość	1340 obr./min
Temp. maks. powietrza przetaczanego	65°C
Poziom ciśnienia akustycznego w odl. 3 m	52 dB(A)
Ciężar	43,6 kg
Klasa obudowy	IP 54
Schemat połączeń	4040005

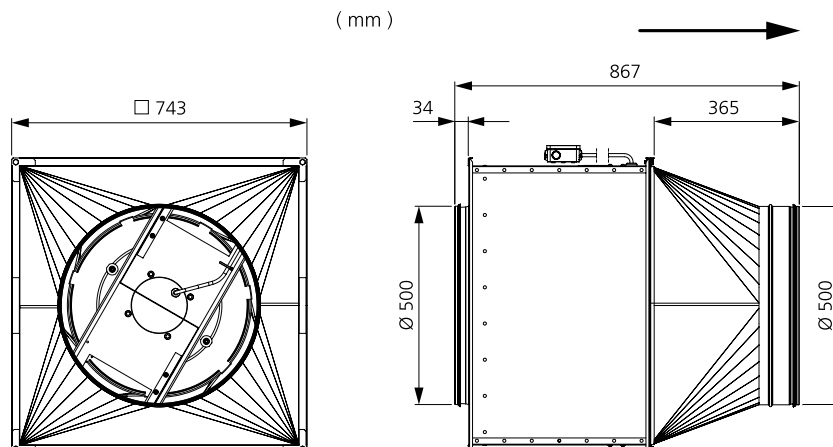
AKCESORIA

- Obejma montażowa MK 500
- Kratka bezpieczeństwa BSV 500
- Przepustnica ciągu wstecznego RSK 500
- Przepustnica zaaluzjowa VK 500
- Regulator transformatorowy VRTE 3
- Regulator transformatorowy VRDE 3

DANE AKUSTYCZNE

	Całkowity L _{wa} [dB(A)]	63	125	250	500	1000	2000	4000	8000
Otoczenie – zasilanie 230 V	59	33	43	58	48	42	37	35	29
Wylot – zasilanie 230 V	77	59	66	71	65	72	69	66	56
Wlot – zasilanie 230 V	76	51	64	73	63	67	69	65	55
Wlot – zasilanie 165 V	71	50	62	62	60	64	66	61	50
Wlot – zasilanie 135 V	65	47	54	56	55	59	60	56	42
Wlot – zasilanie 110 V	60	46	49	50	48	53	56	43	32
Wlot – zasilanie 80 V	51	33	47	42	37	47	40	28	23

WYMIARY



NIEIZOLOWANY WENTYLATOR KANAŁOWY Z KRÓĆCAMI OKRĄGLYMI

BFC 500 D3

7460410

- Wentylator kanałowy z króćcami okrągłymi.
- Wysoki wydatek i bardzo wysoka sprawność.
- Wirnik z łopatkami zakrzywionymi do tyłu.
- Zewnętrzny silnik ma bezobsługowe, uszczelnione łożyska kulkowe.
- Wbudowane zabezpieczenie silnika.
- Skrzynka przyłączowa ma obudowę klasy IP 54.
- Możliwość regulacji prędkości obrotowej za pomocą dodatkowego transformatora.
- Obudowa wentylatora jest wykonana z ocynkowanej blachy stalowej.
- Króćce kanałów wentylacyjnych z uszczelkami gumowymi.
- Wentylator jest przeznaczony do montażu w instalacji kanałowej.
- Wentylator z króćcem kanałowym może być montowany na zewnątrz lub w miejscach o dużej wilgotności.
- Łatwy montaż w dowolnej pozycji.



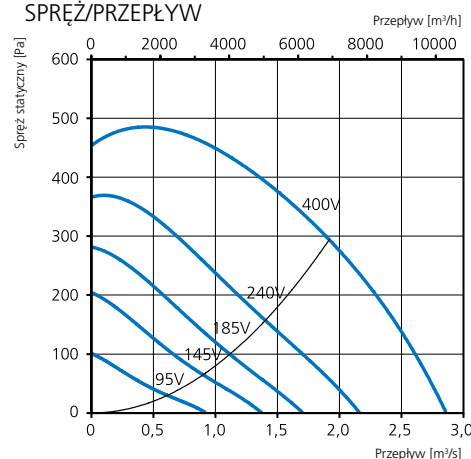
AKCESORIA

- Obejma montażowa MK 500
- Kratka bezpieczeństwa BSV 500
- Przepustnica ciągu wstecznego RSK 500
- Przepustnica żaluzjowa VK 500
- Regulator transformatorowy VRTT 4
- Regulator transformatorowy VRDT 4

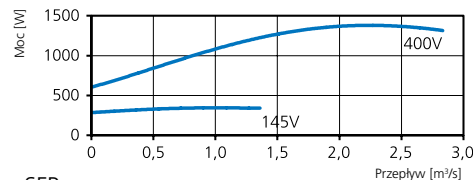
DANE TECHNICZNE

Napięcie	400 V
Częstotliwość	50 Hz (60 Hz)
Liczba faz	3 ~
Pobór prądu	2,82 A
Moc	1390 W
Prędkość	1270 obr./min
Temp. maks. powietrza przetaczanego	60°C
Poziom ciśnienia akustycznego w odl. 3 m	57 dB(A)
Ciężar	55,0 kg
Klasa obudowy	IP 54
Schemat połączeń	4040004

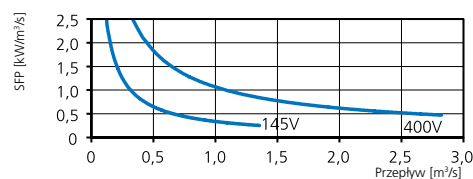
SPRĘŻ/PRZEPIĘTYW



MOC/PRZEPIĘTYW



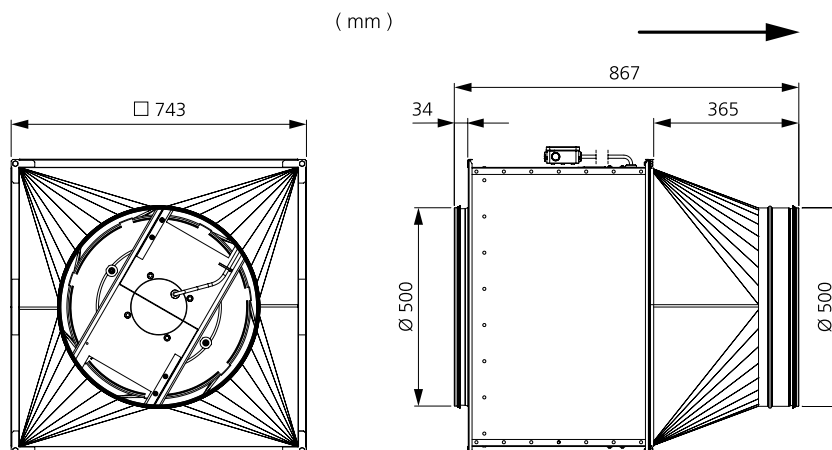
SFP



DANE AKUSTYCZNE

	Całkowity L_{wa} [dB(A)]	63	125	250	500	1000	2000	4000	8000
Otoczenie – zasilanie 400 V	64	44	51	62	54	52	47	42	37
Wylot – zasilanie 400 V	84	66	72	74	74	80	77	73	68
Wlot – zasilanie 400 V	80	58	70	71	73	75	74	69	63
Wlot – zasilanie 240 V	73	54	64	64	65	67	66	61	54
Wlot – zasilanie 185 V	69	51	62	60	65	62	60	57	46
Wlot – zasilanie 145 V	62	53	53	53	53	55	54	52	37
Wlot – zasilanie 95 V	55	50	47	43	43	45	50	34	29

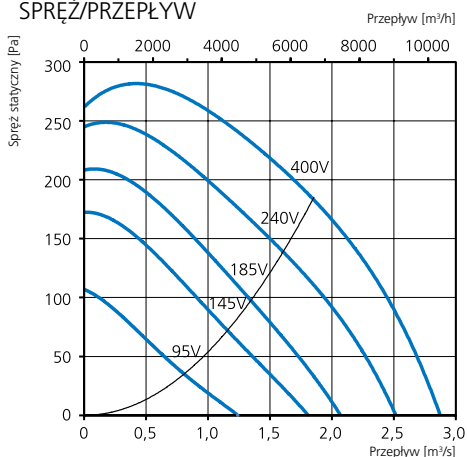
WYMIARY



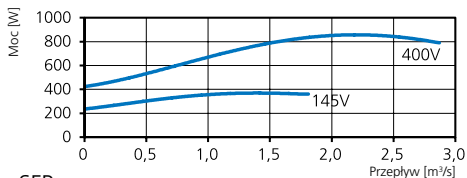


- Wentylator kanałowy z króćcami okrągłymi.
- Wysoki wydatek i bardzo wysoka sprawność.
- Możliwość pracy z częstotliwością 50 i 60 Hz.
- Wirnik z łopatkami zakrzywionymi do tyłu.
- Zewnętrzny silnik ma bezobsługowe, uszczelnione łożyska kulkowe.
- Wbudowane zabezpieczenie silnika.
- Skrzynka przyłączowa ma obudowę klasy IP 54.
- Możliwość regulacji prędkości obrotowej za pomocą dodatkowego transformatora.
- Obudowa wentylatora jest wykonana z ocynkowanej blachy stalowej.
- Króćce kanałów wentylacyjnych z uszczelkami gumowymi.
- Wentylator jest przeznaczony do montażu w instalacji kanałowej.
- Wentylator z króćcem kanałowym może być montowany na zewnątrz lub w miejscach o dużej wilgotności.
- Łatwy montaż w dowolnej pozycji.

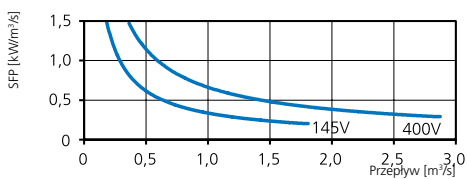
SPRĘŻ/PRZEPŁYW



MOC/PRZEPŁYW



SFP



DANE TECHNICZNE

Napięcie	400 V
Częstotliwość	50 Hz (60 Hz)
Liczba faz	3 ~
Pobór prądu	2,17 A
Moc	854 W
Prędkość	920 obr./min
Temp. maks. powietrza przetaczanego	60°C
Poziom ciśnienia akustycznego w odl. 3 m	56 dB(A)
Ciężar	59,3 kg
Klasa obudowy	IP 54
Schemat połączeń	4040004

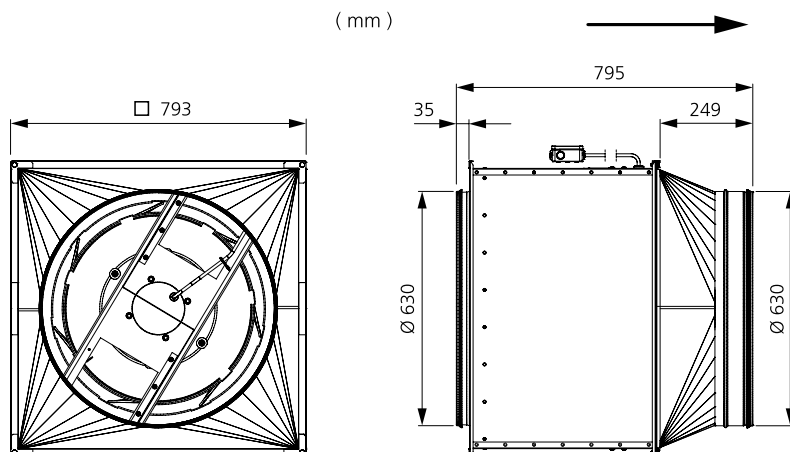
AKCESORIA

- Kratka bezpieczeństwa BSV 630
- Przepustnica ciągu wstecznego RSK 630
- Przepustnica żaluzjowa VK 630
- Regulator transformatorowy VRRT 4
- Regulator transformatorowy VRDT 4

DANE AKUSTYCZNE

	Całkowity L _{wa} [dB(A)]	63	125	250	500	1000	2000	4000	8000
Otoczenie – zasilanie 400 V	63	42	49	62	50	50	42	34	30
Wylot – zasilanie 400 V	78	62	71	69	70	73	69	64	59
Wlot – zasilanie 400 V	75	53	64	66	66	71	68	64	59
Wlot – zasilanie 240 V	72	52	64	63	63	67	63	58	53
Wlot – zasilanie 185 V	68	54	56	57	59	64	60	56	47
Wlot – zasilanie 145 V	64	50	52	54	55	60	55	53	41
Wlot – zasilanie 95 V	55	45	46	45	47	51	47	37	29

WYMIARY



NIEIZOLOWANY WENTYLATOR KANAŁOWY Z KRÓĆCAMI OKRĄGLYMI

BFC 630 B3

7460414

- Wentylator kanałowy z króćcami okrągłymi.
- Wysoki wydatek i bardzo wysoka sprawność.
- Wirnik z łopatkami zakrzywionymi do tyłu.
- Zewnętrzny silnik ma bezobsługowe, uszczelnione łożyska kulkowe.
- Wbudowane zabezpieczenie silnika.
- Skrzynka przyłączowa ma obudowę klasy IP 54.
- Możliwość regulacji prędkości obrotowej za pomocą dodatkowego transformatora.
- Obudowa wentylatora jest wykonana z ocynkowanej blachy stalowej.
- Króćce kanałów wentylacyjnych z uszczelkami gumowymi.
- Wentylator jest przeznaczony do montażu w instalacji kanałowej.
- Wentylator z króćcem kanałowym może być montowany na zewnątrz lub w miejscach o dużej wilgotności.
- Łatwy montaż w dowolnej pozycji.



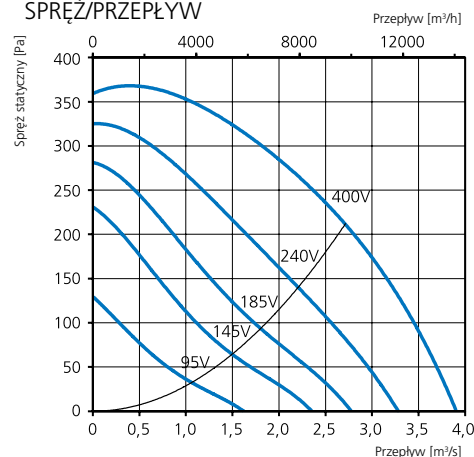
AKCESORIA

- Kratka bezpieczeństwa BSV 630
- Przepustnica ciągu wstecznego RSK 630
- Przepustnica żaluzjowa VK 630
- Regulator transformatorowy VRRT 4
- Regulator transformatorowy VRDT 4

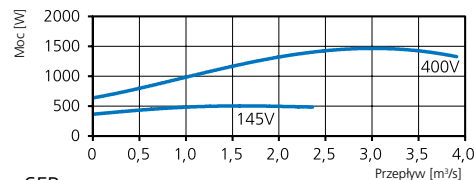
DANE TECHNICZNE

Napięcie	400 V
Częstotliwość	50 Hz
Liczba faz	3 ~
Pobór prądu	3,55 A
Moc	1460 W
Prędkość	920 obr./min
Temp. maks. powietrza przetaczanego	60°C
Poziom ciśnienia akustycznego w odl. 3 m	59 dB(A)
Ciężar	73,4 kg
Klasa obudowy	IP 54
Schemat połączeń	4040004

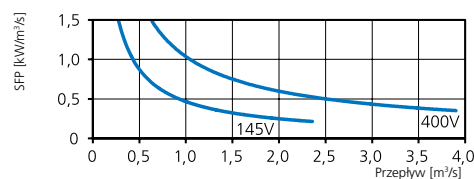
SPRĘŻ/PRZEPIY



MOC/PRZEPIY



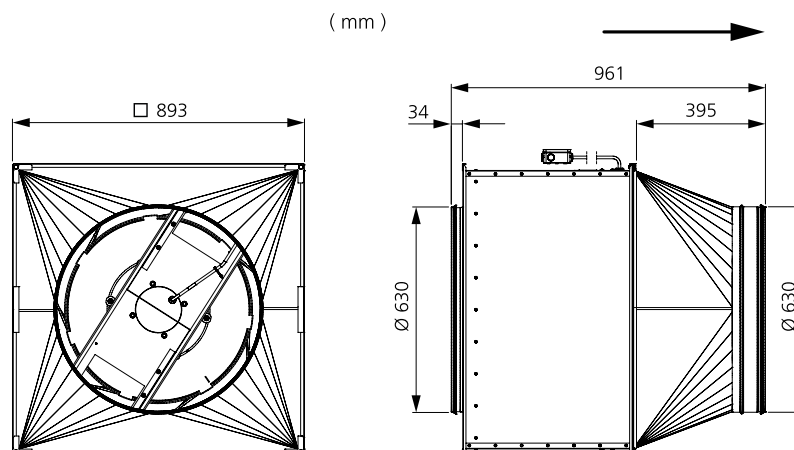
SFP



DANE AKUSTYCZNE

	Całkowity L_{wa} [dB(A)]								
	63	125	250	500	1000	2000	4000	8000	
Otoczenie – zasilanie 400 V	66	46	51	65	59	55	50	44	36
Wylot – zasilanie 400 V	85	73	77	77	78	78	75	69	60
Wlot – zasilanie 400 V	80	58	70	70	72	75	73	69	61
Wlot – zasilanie 240 V	75	57	64	65	66	70	68	63	54
Wlot – zasilanie 185 V	70	54	57	60	61	65	62	56	47
Wlot – zasilanie 145 V	65	55	53	56	56	61	57	50	41
Wlot – zasilanie 95 V	55	48	45	45	45	51	45	37	28

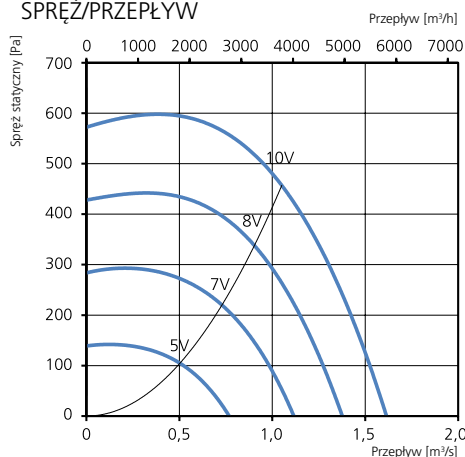
WYMIARY



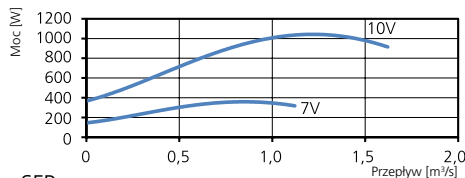


- Wentylator kanałowy z króćcami okrągłymi.
- Wysoki wydatek i bardzo wysoka sprawność.
- Wirnik z łopatkami zakrzywionymi do tyłu.
- Zewnętrzny silnik ma bezobsługowe, uszczelnione łożyska kulkowe, oraz wyróżnia się wysoką sprawnością energetyczną.
- Regulacja obrotów jest możliwa za pomocą wbudowanego potencjometru 0-10 V lub regulatora zewnętrznego.
- Wbudowane zabezpieczenie silnika.
- Skrzynka przyłączowa ma obudowę klasy IP 54.
- Obudowa wentylatora jest wykonana z ocynkowanej blachy stalowej.
- Króćce kanałów wentylacyjnych z uszczelkami gumowymi.
- Wentylator jest przeznaczony do montażu w instalacji kanałowej.
- Wentylator z króćcem kanałowym może być montowany na zewnątrz lub w miejscach o dużej wilgotności.
- Łatwy montaż w dowolnej pozycji.

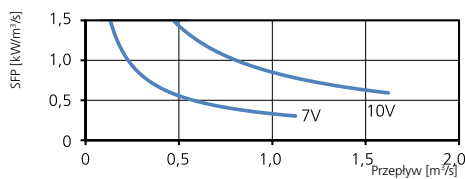
SPRĘŻ/PRZEPŁYW



MOC/PRZEPŁYW



SFP



DANE TECHNICZNE

Napięcie	230 V
Częstotliwość	50/60 Hz
Liczba faz	1 ~
Pobór prądu	4,81 A
Moc	1040 W
Prędkość	2100 obr./min
Temp. maks. powietrza przetaczanego	55°C
Poziom ciśnienia akustycznego w odl. 3 m	55 dB(A)
Ciężar	24,1 kg
Klasa obudowy	IP 54
Schemat połączeń	4040145

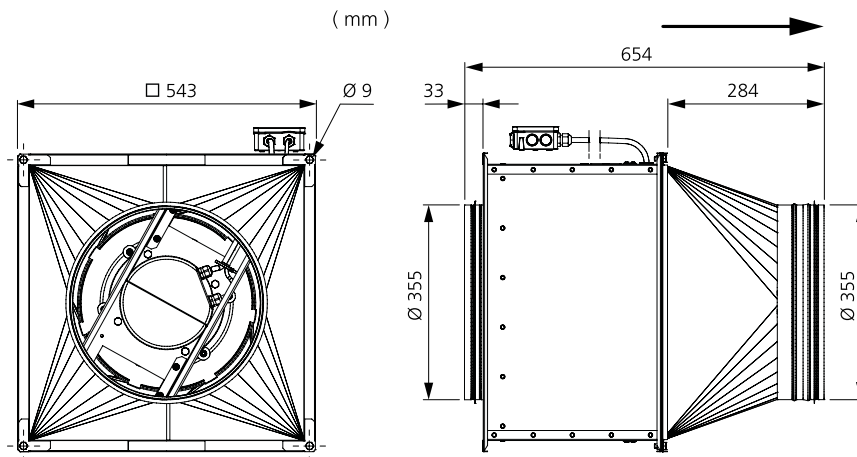
AKCESORIA

- Obejma montażowa MK 355
- Kratka bezpieczeństwa BSV 355
- Przepustnica ciągu wstecznego RSK 355
- Przepustnica żaluzjowa VK 355
- Regulator IQ-Reg EC
- Regulator obrotów MS EC
- Regulator ciśnienia CALAIR-PR-230V
- Regulator ciśnienia FKP-R
- Regulator Plejd

DANE AKUSTYCZNE

	Całkowity L _{wa} [dB(A)]	63	125	250	500	1000	2000	4000	8000
Otoczenie – zasilanie 10 V	62	43	49	57	56	55	53	49	43
Wylot – zasilanie 10 V	82	70	72	73	71	75	76	73	70
Wlot – zasilanie 10 V	81	63	67	72	71	73	76	73	69
Wlot – zasilanie 8 V	77	59	63	70	69	69	71	69	64
Wlot – zasilanie 7 V	72	53	62	63	63	64	67	64	58
Wlot – zasilanie 5 V	63	45	52	54	54	56	57	53	46

WYMIARY



NIEIZOLOWANY WENTYLATOR KANAŁOWY Z KRÓĆCAMI OKRĄGLYMI

BFC 400 B1 EC

7460449

- Wentylator kanałowy z króćcami okrągłymi.
- Wysoki wydatek i bardzo wysoka sprawność.
- Wirnik z łopatkami zakrzywionymi do tyłu.
- Zewnętrzny silnik ma bezobsługowe, uszczelnione łożyska kulkowe, oraz wyróżnia się wysoką sprawnością energetyczną.
- Regulacja obrotów jest możliwa za pomocą wbudowanego potencjometru 0-10 V lub regulatora zewnętrznego.
- Wbudowane zabezpieczenie silnika.
- Skrzynka przyłączowa ma obudowę klasy IP 54.
- Obudowa wentylatora jest wykonana z ocynkowanej blachy stalowej.
- Króćce kanałów wentylacyjnych z uszczelkami gumowymi.
- Wentylator jest przeznaczony do montażu w instalacji kanałowej.
- Wentylator z króćcem kanałowym może być montowany na zewnątrz lub w miejscach o dużej wilgotności.
- Łatwy montaż w dowolnej pozycji.



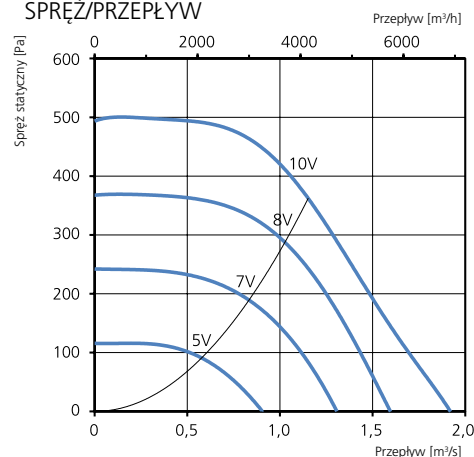
AKCESORIA

- Obejma montażowa MK 400
- Kratka bezpieczeństwa BSV 400
- Przepustnica ciągu wstecznego RSK 400
- Przepustnica żaluzjowa VK 400
- Skrzynia filtra FLK 400
- Skrzynia filtra FLF 400
- Regulator IQ-Reg EC
- Regulator obrotów MS EC
- Regulator ciśnienia CALAIR-PR-230V
- Regulator ciśnienia FKP-R
- Regulator Plejd

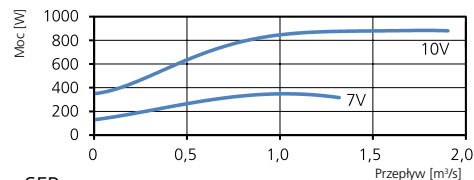
DANE TECHNICZNE

Napięcie	230 V
Częstotliwość	50/60 Hz
Liczba faz	1 ~
Pobór prądu	4,04 A
Moc	896 W
Prędkość	1640 obr./min
Temp. maks. powietrza przetaczanego	55°C
Poziom ciśnienia akustycznego w odl. 3 m	53 dB(A)
Ciężar	35,9 kg
Klasa obudowy	IP 54
Schemat połączeń	4040145

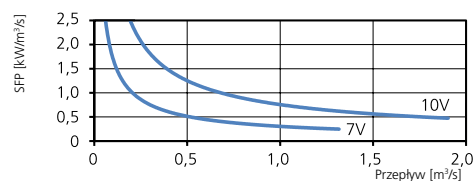
SPRĘŻ/PRZEPIĘTYW



MOC/PRZEPIĘTYW



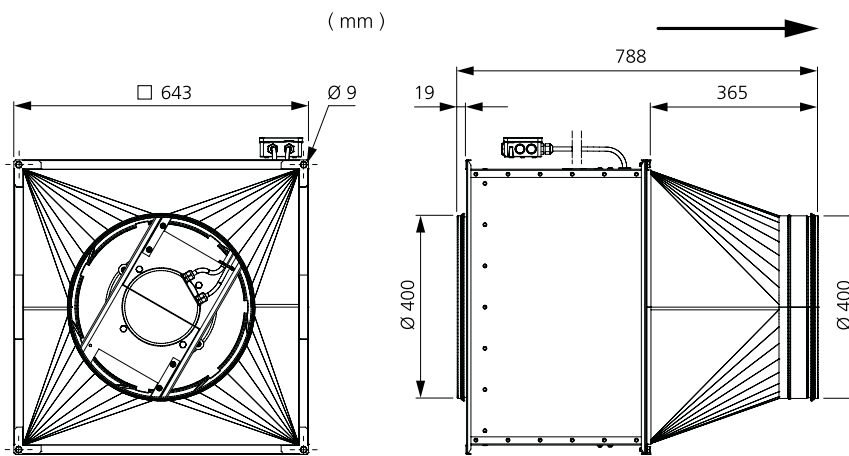
SFP



DANE AKUSTYCZNE

	Całkowity L_{wa} [dB(A)]	63	125	250	500	1000	2000	4000	8000
Otoczenie – zasilanie 10 V	60	42	42	54	56	53	52	49	40
Wylot – zasilanie 10 V	84	71	74	75	76	79	78	74	68
Wlot – zasilanie 10 V	83	58	66	74	72	77	79	76	69
Wlot – zasilanie 8 V	78	56	65	68	68	72	73	70	63
Wlot – zasilanie 7 V	70	52	60	62	62	64	65	60	52
Wlot – zasilanie 5 V	65	46	56	56	56	59	60	54	45

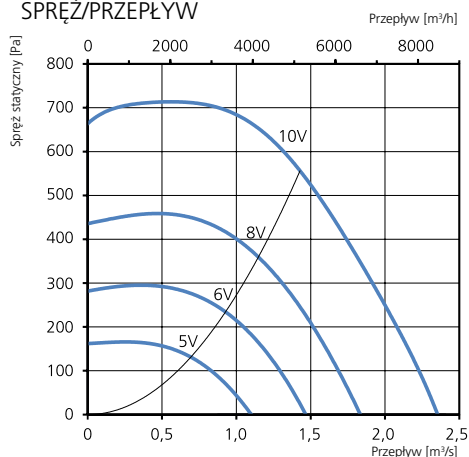
WYMIARY



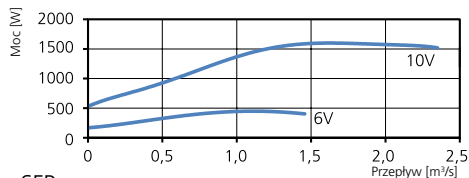


- Wentylator kanałowy z króćcami okrągłymi.
- Wysoki wydatek i bardzo wysoka sprawność.
- Wirnik z łopatkami zakrzywionymi do tyłu.
- Zewnętrzny silnik ma bezobsługowe, uszczelnione łożyska kulkowe, oraz wyróżnia się wysoką sprawnością energetyczną.
- Regulacja obrotów jest możliwa za pomocą wbudowanego potencjometru 0-10 V lub regulatora zewnętrznego.
- Wbudowane zabezpieczenie silnika.
- Skrzynka przyłączowa ma obudowę klasy IP 54.
- Obudowa wentylatora jest wykonana z ocynkowanej blachy stalowej.
- Króćce kanałów wentylacyjnych z uszczelkami gumowymi.
- Wentylator jest przeznaczony do montażu w instalacji kanałowej.
- Wentylator z króćcem kanałowym może być montowany na zewnątrz lub w miejscach o dużej wilgotności.
- Łatwy montaż w dowolnej pozycji.

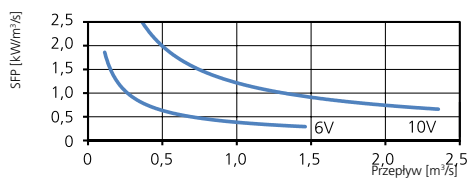
SPRĘŻ/PRZEPIYW



MOC/PRZEPIYW



SFP



DANE TECHNICZNE

Napięcie	400 V
Częstotliwość	50/60 Hz
Liczba faz	3 ~
Pobór prądu	2,45 A
Moc	1590 W
Prędkość	1990 obr./min
Temp. maks. powietrza przetaczanego	50°C
Poziom ciśnienia akustycznego w odl. 3 m	58 dB(A)
Ciężar	35,0 kg
Klasa obudowy	IP 54
Schemat połączeń	4040147

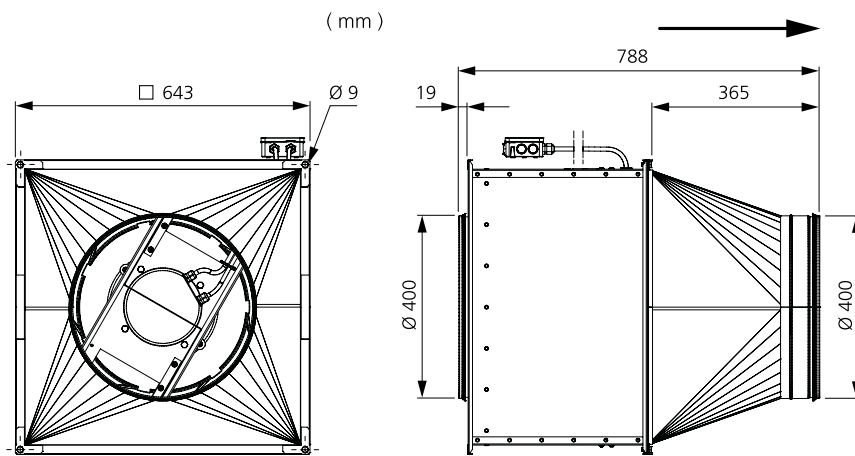
AKCESORIA

- Obejma montażowa MK 400
- Kratka bezpieczeństwa BSV 400
- Przepustnica ciągu wstecznego RSK 400
- Przepustnica żaluzjowa VK 400
- Skrzynia filtra FLK 400
- Skrzynia filtra FLF 400
- Regulator IQ-Reg EC
- Regulator obrotów MS EC
- Regulator ciśnienia CALAIR-PR-230V
- Regulator ciśnienia FKP-R
- Regulator Plejd

DANE AKUSTYCZNE

	Całkowity L _{wa} [dB(A)]	63	125	250	500	1000	2000	4000	8000
Otoczenie – zasilanie 10 V	65	46	46	60	58	57	56	54	47
Wylot – zasilanie 10 V	89	76	78	79	76	83	83	80	74
Wlot – zasilanie 10 V	88	64	70	77	76	81	83	82	75
Wlot – zasilanie 8 V	83	58	66	74	72	77	78	76	68
Wlot – zasilanie 6 V	77	54	63	65	66	71	72	69	60
Wlot – zasilanie 5 V	70	48	57	59	60	64	65	60	50

WYMIARY



NIEIZOLOWANY WENTYLATOR KANAŁOWY Z KRÓĆCAMI OKRĄGLYMI

BFC 500 B1 EC

7460425

- Wentylator kanałowy z króćcami okrągłymi.
- Wysoki wydatek i bardzo wysoka sprawność.
- Wirnik z łopatkami zakrzywionymi do tyłu.
- Zewnętrzny silnik ma bezobsługowe, uszczelnione łożyska kulkowe, oraz wyróżnia się wysoką sprawnością energetyczną.
- Regulacja obrotów jest możliwa za pomocą wbudowanego potencjometru 0-10 V lub regulatora zewnętrznego.
- Wbudowane zabezpieczenie silnika.
- Skrzynka przyłączowa ma obudowę klasy IP 54.
- Obudowa wentylatora jest wykonana z ocynkowanej blachy stalowej.
- Króćce kanałów wentylacyjnych z uszczelkami gumowymi.
- Wentylator jest przeznaczony do montażu w instalacji kanałowej.
- Wentylator z króćcem kanałowym może być montowany na zewnątrz lub w miejscach o dużej wilgotności.
- Łatwy montaż w dowolnej pozycji.



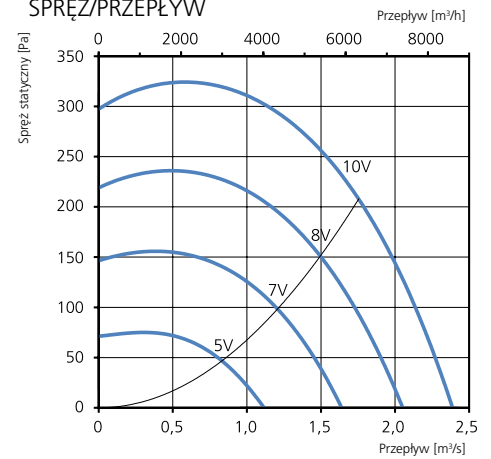
AKCESORIA

- Obejma montażowa MK 500
- Kratka bezpieczeństwa BSV 500
- Przepustnica ciągu wstecznego RSK 500
- Przepustnica żaluzjowa VK 500
- Regulator IQ-Reg EC
- Regulator obrotów MS EC
- Regulator ciśnienia CALAIR-PR-230V
- Regulator ciśnienia FKP-R
- Regulator Plejd

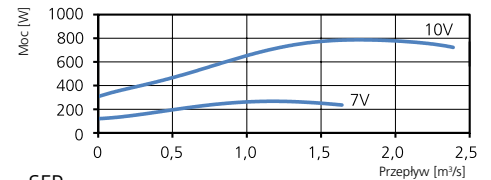
DANE TECHNICZNE

Napięcie	230 V
Częstotliwość	50/60 Hz
Liczba faz	1 ~
Pobór prądu	3,62 A
Moc	784 W
Prędkość	1120 obr./min
Temp. maks. powietrza przetaczanego	55°C
Poziom ciśnienia akustycznego w odl. 3 m	50 dB(A)
Ciężar	58,9 kg
Klasa obudowy	IP 54
Schemat połączeń	4040145

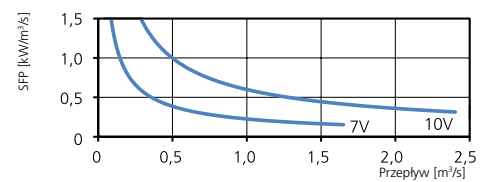
SPRĘŻ/PRZEPIĘTYW



MOC/PRZEPIĘTYW



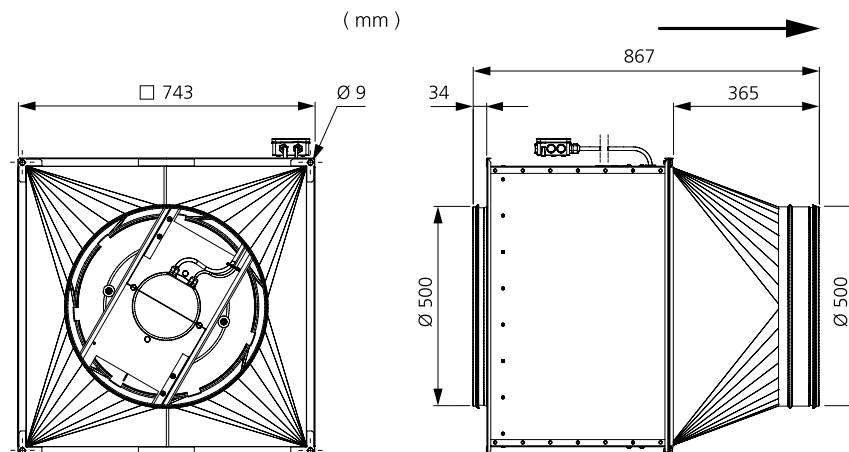
SFP



DANE AKUSTYCZNE

	Całkowity L_{wa} [dB(A)]	63	125	250	500	1000	2000	4000	8000
Otoczenie – zasilanie 10 V	57	36	46	53	49	50	45	39	34
Wylot – zasilanie 10 V	83	71	73	70	72	79	75	69	65
Wlot – zasilanie 10 V	77	61	69	68	69	71	71	66	61
Wlot – zasilanie 8 V	73	57	65	64	65	67	67	62	55
Wlot – zasilanie 7 V	68	52	61	60	60	62	61	58	46
Wlot – zasilanie 5 V	60	48	49	50	52	54	54	46	33

WYMIARY



Generalny Dystrybutor urządzeń
wentylacyjnych Östberg w Polsce

Neovent Sp. z o.o. Sp. k.
Toruńska 41,
82-500 Kwidzyn